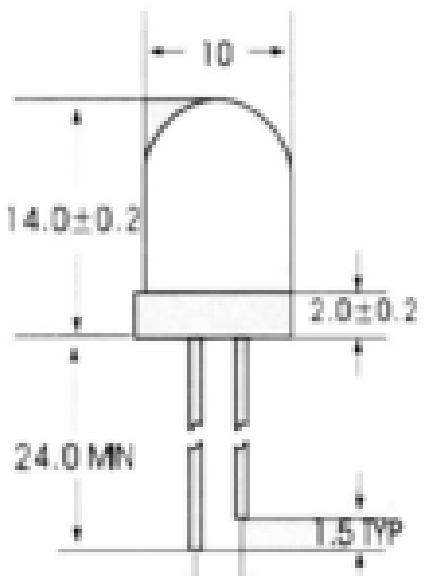
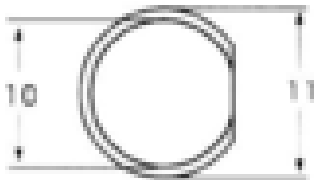


Part Number

F10 Long Pin Green-Common green

■ 特征 (Characteristics)

- 高亮度发光二极管
Normal Power LEDs
- 10mm 标准指向特性
10mm Standard Directivity
- 胶体颜色 (绿色)
- 视角: 30°
50% Power Angle: 30°

■ 外观尺寸 (Outline Dimension)**■ 最大绝对值 (Absolute Maximum Rating) (Ta=25°C)**

项目	符号	数值	单位
直流驱动电流 DC Forward Current	IF	20	mA
脉冲驱动电流* Pulse Forward current	IFP	60	mA
反向电压 Reverse Voltage	VR	5	V
功率消耗 (R / G) Power Dissipation	PD	80	mW
工作温度 Operating Temperature	Topr	-30 ~ +80	°C
贮存温度 Storage Temperature	Tstg	-30 ~ +85	°C

*最大脉宽 10 毫秒, 最大占空比 1/10。

■ 光电特性 (Electrical-Optical Characteristics) (Ta=25°C)

项目	符号	测试条件	最小值	标准值	最大值	单位
直流驱动电压 DC Forward Current	VF	IF=20mA	1.8	---	2.2	V
直流反向电流 DC Reverse Current	IR	VR=5V	---	---	100	μA
主波长 Dominant Wavelength	λD	IF=20mA	---	570	---	nm
发光强度 Luminous Intensity	IV	IF=20mA	100	---	200	mcd
视角 50% Power Angle	2θ 1/2	IF=20mA	---	30	---	deg

■ 指向特性 (Directivity)